

5

4

3

2

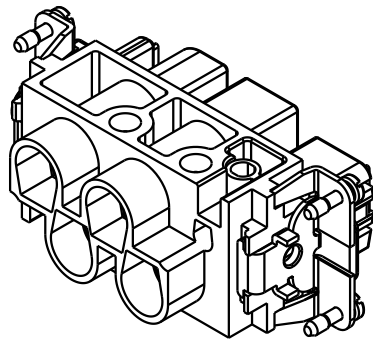
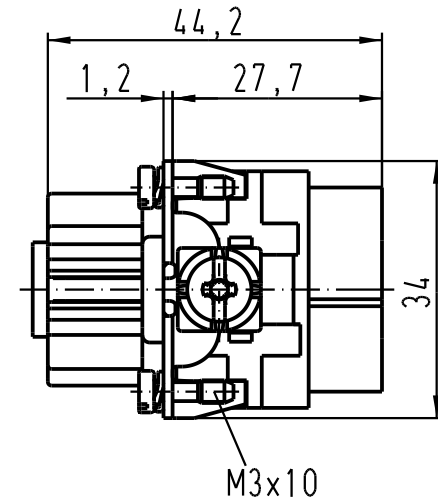
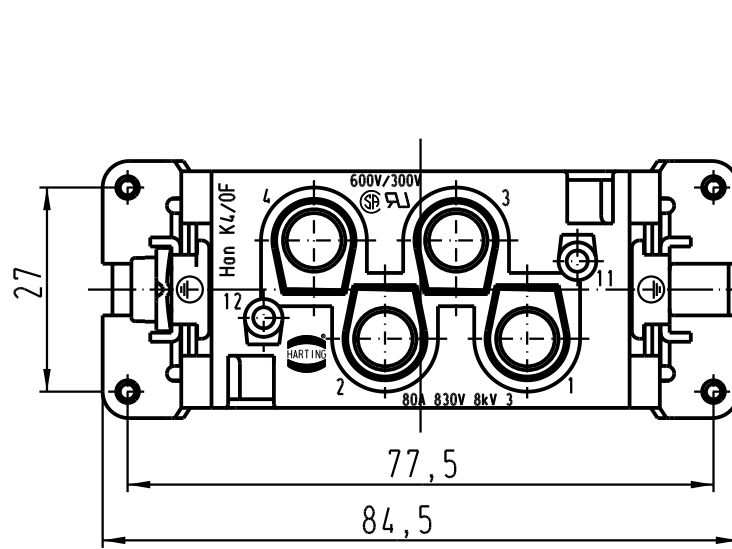
1

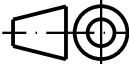

D

C

B

A



 All Dimensions in mm Original Size DIN A 4			Techn. Character.			Nicht tolerierte Masse / Free size tolerances		
				Dat.	Name	Mastab / Scale		
			Detail.	12.02.93	PENNER	1:1		
			Insp.		HERB			
			Stand.					
410885	11.02.04	Ho	HARTING Electric GmbH & Co. KG			<b>TB 09 38 006 2711</b>		
27361	15.05.00	Gä	D-32339 Espelkamp					
Mod.	Dat.	Name				Sub. TB 09 38 006 2711 v. 13.04.89		